

Bomba Dosificadora de Químicos Serie PD

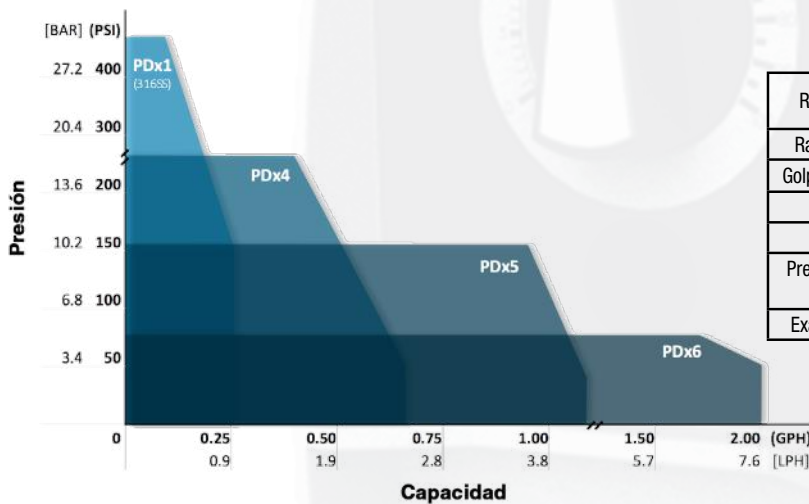
DATA SHEET

Diseñada para Durar

Presentando la bomba dosificadora Serie PD, el nuevo estándar en el tratamiento de aguas. Esta actualización de la serie de bombas más populares de LMI incluye un diseño mejorado de la unidad, componentes electrónicos nuevos y cabezal FASTPRIME™ comprobado. Disponible en modelos de control Manual o Avanzado, la bomba de la Serie PD se adapta perfectamente a su aplicación de control de procesos. El modelo Manual ofrece un control directo sin la necesidad de tediosos cálculos. Su marcador de escala dividida asegura precisión, incluso a tasas de flujo más bajas. El modelo Avanzado ofrece control externo y una pantalla gráfica grande para proporcionar un acceso intuitivo a funciones avanzadas como asistencia de calibración, totalizadores de sistema y usuarios, el nuevo tecnología de desgasificación StayPrime™ y más.

Con la confianza para los profesionales en el tratamiento de agua por más de una generación, la nueva bomba dosificadora serie PD continuará ganándose su confianza en los años venideros.

Especificaciones de rendimiento



Modelo Manual

Modelo Avanzado

| | |
|----------------------------------|------------------------------------|
| Rango de Salida | .002 – 2.0 GPH (.008 – 7.6 LPH) |
| Rango de Presión | 50-450 PSI (3.4-30.6 BAR) |
| Golpes(strokes) Máx. | 160 SPM (golpes/minuto) |
| Instalación | Bajo Techo / Exteriores |
| Voltaje | 115-230V / 50-60Hz |
| Precisión en Estado Estacionario | +/- 3% |
| Exactitud repetible | +/- 3% |

Cabezal FastPrime™ *

| | PSI | GPH | BAR | LPH |
|------|-----|------|------|------|
| PDx1 | 450 | 0.10 | 30.6 | 0.38 |
| | 300 | 0.20 | 20.4 | 0.76 |
| | 150 | 0.25 | 10.2 | 0.95 |
| PDx4 | 250 | 0.35 | 17.0 | 1.32 |
| | 150 | 0.52 | 10.2 | 1.97 |
| | 50 | 0.68 | 3.4 | 2.57 |
| PDx5 | 150 | 0.80 | 10.2 | 3.03 |
| | 110 | 1.00 | 7.5 | 3.79 |
| | 30 | 1.10 | 2.0 | 4.20 |
| PDx6 | 70 | 1.70 | 4.8 | 6.44 |
| | 60 | 1.85 | 4.1 | 7.00 |
| | 50 | 2.00 | 3.4 | 7.57 |

*Estándar para los modelos PD0 y PD7

Características y Beneficios

- Plataforma de accionamiento compartido con fuente de alimentación universal de 115-230 V, 50/60 Hz
- Caudales desde 2 GPH (7.57 LPH) hasta 450 PSI (30.6 BAR)
- Control de capacidad simplificado con una longitud de carrera constante para mantener la calibración en todo el rango ajustable
- Electrónica avanzada con compensación dinámica para condiciones de temperatura y voltaje
- Cabezal FastPrime™ (estándar) que permite un cebado rápido y fácil con válvula de purga integrada
- Cabezal AutoPrime™ (opcional), diseñado específicamente para líquidos que emiten gases (consulte la página 4 para conocer las especificaciones de rendimiento)
- Construcción robusta con carcasa NEMA 4X/IP 65 para los entornos más agresivos e instalación al aire libre
- Huella compacta para el uso eficiente de espacio en aplicaciones de proceso o configuración OEM
- Certificaciones de agencia: NSF 61 y 50 (pendiente), ETL, CE
- Basado en décadas de experiencia y totalmente respaldado por la garantía de dos años de LMI

Funcionalidades de Avanzado (PD7)

- **Pantalla Gráfica LCD a color de 2,4"** - La navegación intuitiva le permite configurar y operar con facilidad para ver el estado y las alertas a distancia para confirmar un seguro funcionamiento
- **Entradas de control externo** - Automatice su proceso con entrada de pulso, encendido remoto e indicación del nivel del tanque - ideal para la dosificación proporcional
- **Calibración Asistida** - Simplemente retire de una columna y ajuste el valor estimado en la pantalla a la medida real - la calibración es así de fácil
- **Totalizador de sistema y usuario** - Un odómetro (cuentakilómetros) para su bomba que registra los golpes de la bomba, el volumen estimado y los ciclos de potencia - confirma el funcionamiento de la bomba entre visitas
- **Tecnología de desgasificación StayPrime™** - Automatiza un ciclo de cebado después de un período de tiempo de inactividad de la bomba: mitiga el riesgo de perder el cebado

CÓDIGO DE SALIDA 1 _____ 0.25 GPH (0.95 LPH); 450 psi (30.6 bar)

| Accionamiento Electrónico | | | | | | |
|---------------------------|--|----------|-------|-----------------|------------|---------|
| Control | | | | | | |
| PD01 | Control Manual | | | | | |
| PD71 | Control Avanzado con entrada de pulso, encendido remoto y entrada de nivel de tanque | | | | | |
| Código de Potencia | | | | | | |
| X | Ver tabla de código de potencia | | | | | |
| Cabezal | Cabeza | Conector | Bolas | Asiento/Anillos | Conexiones | Kit RPM |
| FastPrime™ Mecanizado | | | | | | |
| 907NP | 316SS | 316SS | 316SS | 316SS / PTFE | 1/4" NPT | RPM-907 |
| PD01 | 1 | -907 | N | P | | |

CÓDIGO DE SALIDA 4 _____ 0.68 GPH (2.6 LPH); 250 psi (17.0 bar)

| Accionamiento Electrónico | | | | | | |
|-----------------------------|--|----------|-----------------------------|----------------------------|----------|--|
| Control | | | | | | |
| PD04 | Control Manual - | | | | | |
| PD74 | Control Avanzado con entrada de pulso, encendido remoto y entrada de nivel de tanque | | | | | |
| Código de Potencia | | | | | | |
| X | Ver tabla de código de potencia | | | | | |
| Cabezal | Cabeza | Conector | Bolas | Asiento/Anillos | Kit RPM | |
| FastPrime™ Moldeado | | | | | | |
| 822 | PVDF | PVDF | Cerámico | PTFE / Polyprel® | RPM-822 | |
| 823 | PVDF | PVDF | Cerámico | PTFE / Polyprel® | RPM-823 | |
| 828 | PVC | PVC | Cerámico | PTFE / Polyprel® | RPM-822 | |
| FastPrime™ Mecanizado | | | | | | |
| 925 | PP | PP | Cerámico | PTFE / Polyprel® | RPM-823 | |
| 927 | 316SS | 316SS | 316SS | 316SS / PTFE | RPM-927 | |
| 928 | PVC | PVC | Cerámico | PTFE / Polyprel® | RPM-822 | |
| 929 | Acrílico | PVDF | PTFE | Polyprel® | RPM-929 | |
| 920 | Acrílico | PVC | Cerámico | PTFE / Polyprel® | RPM-822 | |
| AutoPrime™ | | | | | | |
| A28 | PVC | PVC | Cerámico | PTFE / Polyprel® | RPM-A20A | |
| A20 | Acrílico | PVC | Cerámico | PTFE / Polyprel® | RPM-A20A | |
| Código de Válvula FastPrime | | | Código de Válvula AutoPrime | | | |
| S | con válvula de 4 funciones | | H | con válvula de 4 funciones | | |
| N | - | | A | - | | |
| Código de Conexión | | | También se vende como | | | |
| I | Imperial | | 2 | | | |
| M | Métrico | | 3 | | | |
| P | Tubo (1/4" NPT, Sólo en 316SS) | | 0 | | | |
| PD04 | 1 | - 822 | S | I | | |

TABLA DE CÓDIGOS DE POTENCIA

| Cód. Potencia | Voltaje | Frecuencia | Enchufe |
|---------------|----------|------------|-----------------------|
| 1 | 115/230V | 50-60 Hz | 110-120V US Plug, UL |
| 2 | 115/230V | 50-60 Hz | 220-240V US Plug, UL |
| 3 | 115/230V | 50-60 Hz | 220-240V DIN Plug, CE |
| 5 | 115/230V | 50-60 Hz | 220-240V UK Plug, CE |
| 6 | 115/230V | 50-60 Hz | 220-240V Aust/NZ Plug |

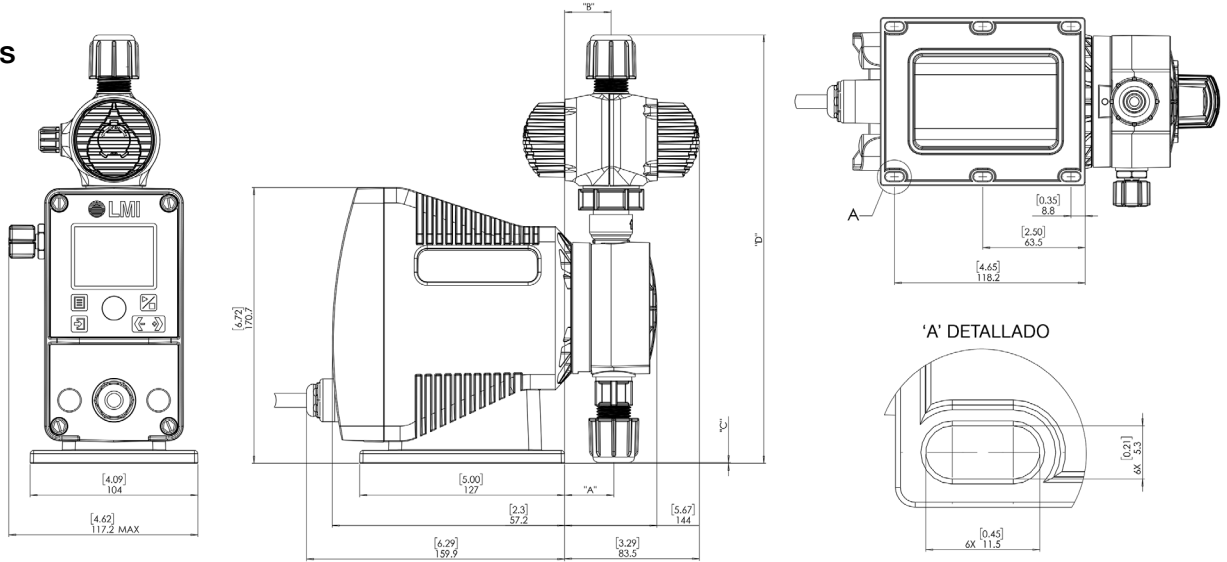
CÓDIGO DE SALIDA 5 ————— 1.1 GPH (4.2 LPH); 150 psi (10.2 bar)

| Accionamiento Electrónico | | | | | |
|-----------------------------|--|----------|-----------------------------|----------------------------|----------|
| Control | | | | | |
| PD05 | Control Manual | | | | |
| PD75 | Control Avanzado con entrada de pulso, encendido remoto y entrada de nivel de tanque | | | | |
| Código de Potencia | | | | | |
| X | Ver tabla de código de potencia | | | | |
| Cabezal | Cabeza | Conector | Bolas | Asiento/Anillos | Kit RPM |
| FastPrime™ Moldeado | | | | | |
| 832 | PVDF | PVDF | Cerámico | Polyprel® | RPM-832 |
| 833 | PVDF | PVDF | Cerámico | PTFE | RPM-833 |
| 838 | PVC | PVC | Cerámico | Polyprel® | RPM-832 |
| FastPrime™ Mecanizado | | | | | |
| 935 | PP | PP | Cerámico | PTFE | RPM-833 |
| 937 | 316SS | 316SS | 316SS | 316SS / PTFE | RPM-937 |
| 938 | PVC | PVC | Cerámico | Polyprel® | RPM-832 |
| 939 | Acrílico | PVDF | PTFE | Polyprel® | RPM-939 |
| 930 | Acrílico | PVC | Cerámico | Polyprel® | RPM-832 |
| AutoPrime™ | | | | | |
| A38 | PVC | PVC | Cerámico | PTFE / Polyprel® | RPM-A30A |
| A30 | Acrílico | PVC | Cerámico | PTFE / Polyprel® | RPM-A30A |
| Código de Válvula FastPrime | | | Código de Válvula AutoPrime | | |
| S | con válvula de 4 funciones | | H | con válvula de 4 funciones | |
| N | - | | A | - | |
| Código de Conexión | | | También se vende como | | |
| I | Imperial | | 2 | | |
| M | Métrico | | 3 | | |
| P | Tubo (1/4" NPT, Sólo en 316SS) | | 0 | | |
| PD05 | 1 | - 832 | S | I | |

CÓDIGO DE SALIDA 6 ————— 2.0 GPH (7.6 LPH); 70 psi (4.8 bar)

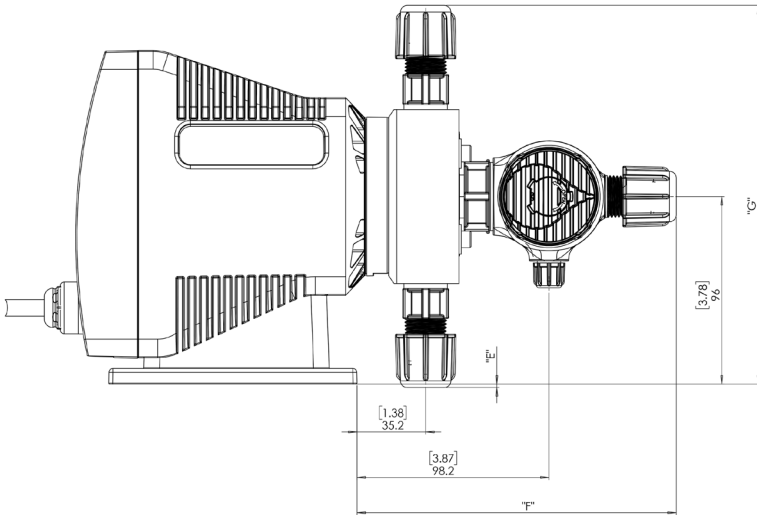
| Accionamiento Electrónico | | | | | |
|-----------------------------|--|----------|----------------------------|----------------------------|----------|
| Control | | | | | |
| PD06 | Control Manual | | | | |
| PD76 | Control Avanzado con entrada de pulso, encendido remoto y entrada de nivel de tanque | | | | |
| Código de Potencia | | | | | |
| X | Ver tabla de código de potencia | | | | |
| Cabezal | Cabeza | Conector | Bolas | Asiento/Anillos | Kit RPM |
| FastPrime™ Moldeado | | | | | |
| 842 | PVDF | PVDF | Cerámico | Polyprel® | RPM-842 |
| 843 | PVDF | PVDF | Cerámico | PTFE | RPM-843 |
| 848 | PVC | PVC | Cerámico | Polyprel® | RPM-842 |
| FastPrime™ Mecanizado | | | | | |
| 945 | PP | PP | Cerámico | PTFE | RPM-843 |
| 947 | 316SS | 316SS | 316SS | 316SS / PTFE | RPM-947 |
| 948 | PVC | PVC | Cerámico | Polyprel® | RPM-842 |
| 949 | Acrílico | PVDF | PTFE | Polyprel® | RPM-949 |
| 940 | Acrílico | PVC | Cerámico | Polyprel® | RPM-842 |
| AutoPrime™ | | | | | |
| A48 | PVC | PVC | Cerámico | PTFE / Polyprel® | RPM-A40A |
| A40 | Acrílico | PVC | Cerámico | PTFE / Polyprel® | RPM-A40A |
| Código de Válvula FastPrime | | | Código de Válvula AutoPrim | | |
| S | con válvula de 4 funciones | | H | con válvula de 4 funciones | |
| N | - | | A | - | |
| Código de Conexión | | | También se vende como | | |
| I | Imperial | | 2 | | |
| M | Métrico | | 3 | | |
| P | Tubo (1/4" NPT, Sólo en 316SS) | | 0 | | |
| PD06 | 1 | - 842 | S | I | |

Dimensiones



| MODELO DE CABEZAL | "A" | | "B" | | "C" | | "D" | |
|------------------------------|----------|------|----------|------|----------|------|----------|-------|
| | PULGADAS | MM | PULGADAS | MM | PULGADAS | MM | PULGADAS | MM |
| LE-7XXNX | 1.20 | 30.5 | 1.13 | 28.8 | 0.34 | 8.6 | 7.84 | 199.2 |
| LE-7XXNX | 1.20 | 30.5 | 1.13 | 28.8 | 0.34 | 8.6 | 10.45 | 265.4 |
| LE-8XXNX | 1.20 | 30.5 | 1.13 | 28.8 | 0.01 | 0.3 | 8.17 | 207.5 |
| LE-8XSX | 1.20 | 30.5 | 1.13 | 28.8 | 0.01 | 0.3 | 10.45 | 265.4 |
| LE-90XNX, LE-92XNX, LE-93XNX | 1.39 | 35.2 | 1.39 | 35.2 | 0.10 | 2.5 | 7.47 | 189.7 |
| LE-90XSX, LE-92XSX, LE-93XSX | 1.39 | 35.2 | 1.39 | 35.2 | 0.10 | 2.5 | 9.75 | 247.6 |
| LE-94XNX | 1.39 | 35.2 | 1.39 | 35.2 | -0.07 | -1.8 | 7.64 | 194 |
| LE-94XSX | 1.39 | 35.2 | 1.39 | 35.2 | -0.07 | -1.8 | 9.92 | 251.9 |

CABEZAL AUTOPRIME™



| MODELO DE CABEZAL | "E" | | "F" | | "G" | |
|------------------------------|----------|------|----------|-------|----------|-------|
| | PULGADAS | MM | PULGADAS | MM | PULGADAS | MM |
| LE-A1XNX, LE-A2XNX, LE-A3XNX | -0.10 | -2.5 | 4.15 | 105.4 | 7.46 | 189.6 |
| LE-A1XSX, LE-A2XSX, LE-A3XSX | -0.10 | -2.5 | 6.43 | 163.3 | 7.46 | 189.6 |
| LE-A4XNX | 0.07 | 1.8 | 4.15 | 105.4 | 7.63 | 193.8 |
| LE-A4XSX | 0.07 | 1.8 | 6.43 | 163.3 | 7.63 | 193.8 |

Especificaciones de Rendimiento

Cabezal Desgasificador AutoPrime™

| | PSI | GPH | BAR | LPH |
|------|-----|------|------|------|
| PDx4 | 250 | 0.20 | 17.0 | 0.76 |
| | 150 | 0.30 | 10.2 | 1.14 |
| | 110 | 0.75 | 7.5 | 2.84 |
| PDx5 | 50 | 0.85 | 3.4 | 3.22 |
| | 50 | 1.75 | 3.4 | 6.62 |
| PDx6 | 30 | 1.85 | 2.0 | 7.00 |



Somos un miembro orgulloso de Accudyne Industries, un proveedor global líder en el suministro de compresores industriales y sistemas de control de flujo, tecnológicamente avanzado y con una alta ingeniería de precisión en procesos críticos. Entregando consistentemente altos niveles de rendimiento, que permiten a los clientes en las industrias más importantes y entornos más duros de todo el mundo, que puedan llevar a cabo sus aplicaciones.

FastPrime es una marca de Milton Roy, LLC
 AutoPrime es una marca de Milton Roy, LLC
 StayPrime es una marca de Milton Roy, LLC
 Polyprel es una marca registrada de Milton Roy, LLC

Contacte a su representante local para saber más acerca de las Bombas Dosificadoras Serie PD

www.lmipumps.com
www.relyonLMI.com



Una marca de Accudyne Industries