



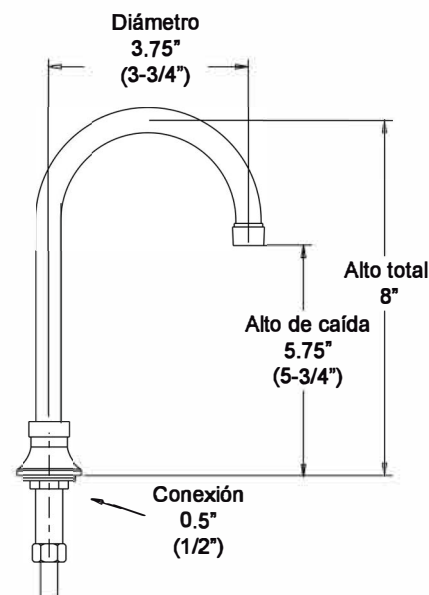
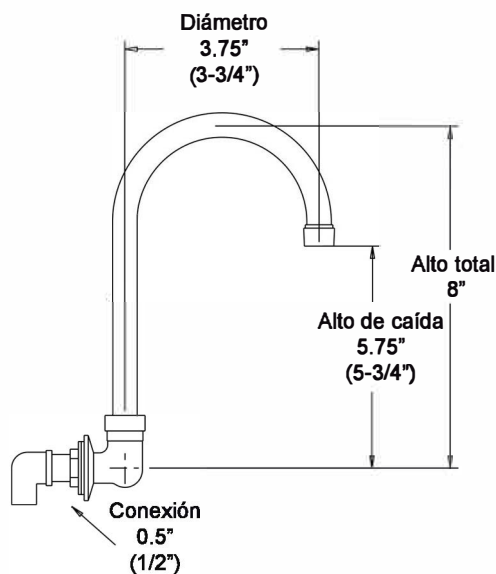
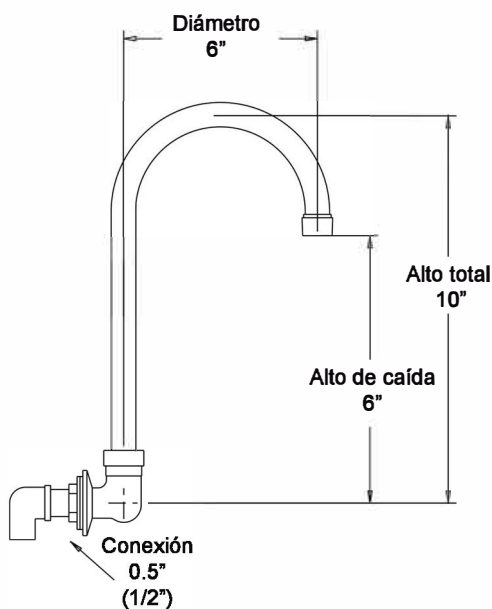
GWS12 - PARED



GWS10 - PARED



GDS11 - SOBREPONER



Modelo	Tipo de grifo	Uso	Alto x Diámetro
GWS12	Pared (Empotrar)	Frio y Caliente	10" x 6"
GWS10	Pared (Empotrar)	Frio y Caliente	8" x 3.75"
GDS11	Sobreponer	Frio y Caliente	8" x 3.75"